



CARLÚS SEGURIDAD

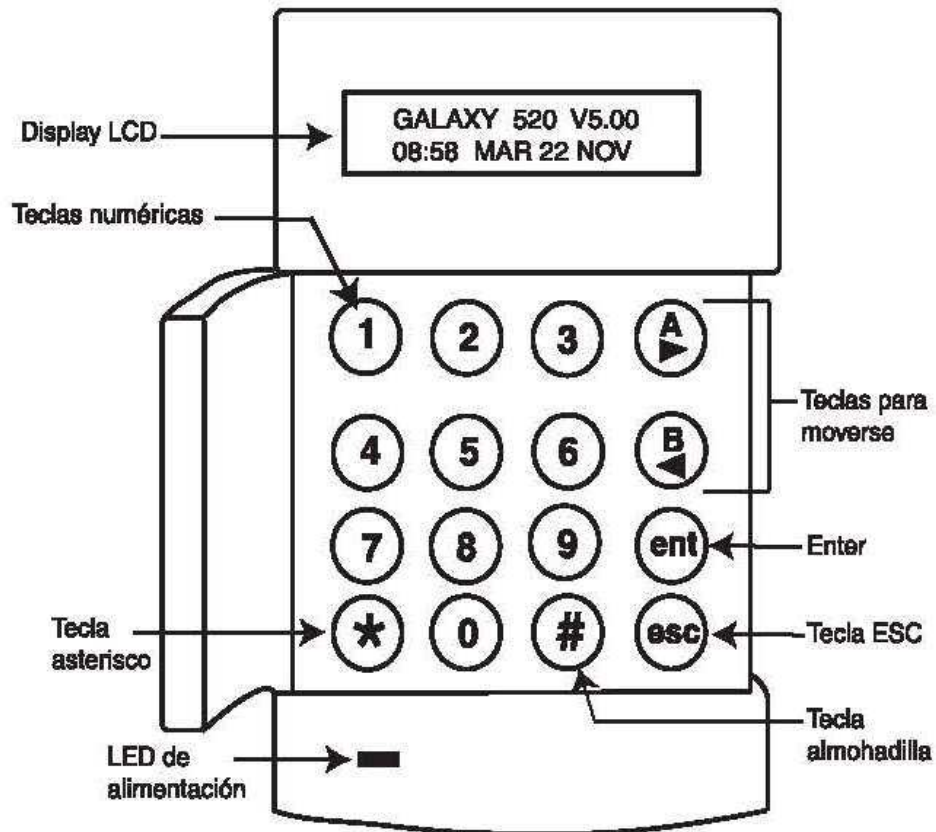
AUTORIZADA POR LA D.G.P. Nº 4.312 - INSTALADORA Y MANTENEDORA DE SISTEMAS DE PROTECCIÓN CONTRA INCENDIOS
C/ PEDREZUELA Nº 23A - POL. IND. VENTORRO DEL CANO - 28925 ALCORCÓN (MADRID) - TELF.91 464 64 04 FAX 91 526 76 50

MANUAL DEL USUARIO GALAXY FLEX con PARTICIONES



CARLÚS SEGURIDAD

AUTORIZADA POR LA D.G.P. Nº 4.312 - INSTALADORA Y MANTENEDORA DE SISTEMAS DE PROTECCIÓN CONTRA INCENDIOS
C/ PEDREZUELA Nº 23A - POL. IND. VENTORRO DEL CANO - 28925 ALCORCÓN (MADRID) - TELF.91 464 64 04 FAX 91 526 76 50





CARLÚS SEGURIDAD

AUTORIZADA POR LA D.G.P. Nº 4.312 - INSTALADORA Y MANTENEDORA DE SISTEMAS DE PROTECCIÓN CONTRA INCENDIOS
C/ PEDREZUELA Nº 23A - POL. IND. VENTORRO DEL CANO - 28925 ALCORCÓN (MADRID) - TELF.91 464 64 04 FAX 91 526 76 50

ESTADO DE LAS PARTICIONES:

Para mostrar el estado de las particiones, pulse a la vez * y #

L = Listo
A = Armado
P = Armado parcial
D = Desarmado
F = Fallo
B = Bloqueado
- = Partición sin uso

Para mostrar el estado de los grupos de forma individual, pulsar de nuevo * y #

Para moverse de un grupo a otro, pulsar simultáneamente * y A o * y B.

Para volver a la pantalla de inicio, pulse de nuevo * y #

CONEXIÓN TOTAL DEL SISTEMA:

El sistema no puede armarse si previamente ha tenido lugar una alarma y no se han visualizado los eventos (ver apartado borrado de memoria de alarmas).

ESTADO 1 2 3 4
Grupos L L L L

____ + **A** + N° PARTICION + ENT

(Código Usuario)

1 o 2 o 3 o 4
(se observará como cambia el estado de cada partición (A). También puede armar varias a la vez

Se iniciará el temporizador de salida (mostrando el tiempo restante, en segundos, antes de que el sistema se arme) con un tono constante.

Cuando finalice el temporizador de salida, el pitido pasa a ser rápido durante los últimos 25% del tiempo de salida programado y posteriormente se escucharán dos pitidos largos que confirman que el armado ha finalizado.

Las zonas omitidas y el número de zonas omitidas, se muestran en el teclado durante el armado.

Si en alguna partición pusiera F (fallo), significa que el sistema no puede realizar un armado ya que existe un fallo o hay zonas abiertas y tendrá que hacer las comprobaciones oportunas, o en caso de querer continuar con el armado tendrá que anular las zonas, ver en manual (omitir zonas).

Es posible cancelar el procedimiento de armado en cualquier momento durante el tiempo de salida si se pulsa la **tecla ESC** en el teclado.



CARLÚS SEGURIDAD

AUTORIZADA POR LA D.G.P. Nº 4.312 - INSTALADORA Y MANTENEDORA DE SISTEMAS DE PROTECCIÓN CONTRA INCENDIOS
C/ PEDREZUELA Nº 23A - POL. IND. VENTORRO DEL CANO - 28925 ALCORCÓN (MADRID) - TELF.91 464 64 04 FAX 91 526 76 50

DESCONEXIÓN DEL SISTEMA

ESTADO 1 2 3 4
Grupos L L L L

----- + **A** + N° PARTICION + ENT
(Código Usuario)

1 o 2 o 3 o 4
(se observará como cambia el estado de cada partición (D). También puede desarmar varias a la vez

CONEXIÓN PARCIAL:

ESTADO 1 2 3 4
Grupos L L L L

----- + **B** + PARCIAL + ENT + N° PARTICION + ENT
(Código Usuario)

1 o 2 o 3 o 4
(se observará como cambia el estado de cada partición (P). También puede armar varias a la vez



CARLÚS SEGURIDAD

AUTORIZADA POR LA D.G.P. Nº 4.312 - INSTALADORA Y MANTENEDORA DE SISTEMAS DE PROTECCIÓN CONTRA INCENDIOS
C/ PEDREZUELA Nº 23A - POL. IND. VENTORRO DEL CANO - 28925 ALCORCÓN (MADRID) - TELF.91 464 64 04 FAX 91 526 76 50

BORRADO DE MEMORIAS DE ALARMA:

Si le ha saltado la alarma, una vez que haya desconectado el sistema de alarma, tiene que borrar la memoria de alarmas para que pueda volver armar el sistema la próxima vez.

1º) Desconecte el sistema

____ + **ENT**
(Código
Usuario)

2º) Aparece la memoria de la alarma/s que hayan saltado, aceptamos con **ENTER** y con las teclas **A>** y **B>** nos podemos mover para **VISUALIZAR** todos los eventos. Para salir pulsamos **ESCAPE**.

ENT + **ESC**

OMITIR ZONAS:

Esta opción permite omitir temporalmente ciertas zonas del sistema, las zonas omitidas se restauran automáticamente si el sistema se desarma.

Con código maestro

____ + **ENT** + **ENT** (si tuviéramos un fallo) + **11** + **ENT**

Desplazarse con la tecla **A** o **B** para seleccionar la zona que queremos omitir

+ **#** + **ENT** (para armar) o **ESC + ESC + ESC** (para salir).

Con código usuario

____ + **ENT** + **ENT** (si tuviéramos un fallo) + **0** + **ENT**

Desplazarse con la tecla **A** o **B** para seleccionar la zona que queremos omitir

+ **#** + **ENT** (para armar) o **ESC + ESC + ESC** (para salir).



MODIFICAR O AÑADIR USUARIOS:

El sistema puede contener hasta 22 usuarios **de cuatro dígitos**.

(El **usuario 1** es el **usuario maestro** y por defecto tiene el **código 1234**)

Pueden acceder al modo de menú si escriben el código y pulsan **ENT**.

----- + **ENT**

Pueden navegar por el menú utilice las teclas de desplazamiento A y B.

Marque 42 para acceder al menú de USUARIOS:

Permite a los usuarios cambiar su propio código y a los usuarios maestros cambiar, añadir o eliminar usuarios del sistema.

Al entrar en el **menú 42** se encuentra el **submenú 1= Usuarios**. Al entrar en el submenú, el primer usuario se muestra en la pantalla.

Las teclas **A>** y **B>** se utilizan para seleccionar al usuario a editar. Al pulsar la **tecla ENT**, se muestran las opciones de dicho usuario; la primera de las cuales es la opción de código, pulse la **tecla ENT** para aceptar.

Las teclas **A>** y **B>** se pueden utilizar para desplazarse entre las opciones del menú, (1= código, 2= tipo, 3= grupos, 4=nombre, 5= mandos de control 6= tag de proximidad (sólo unidades de teclado con lector de proximidad) 7= coacción) si se pulsa la **tecla ENT** es posible modificar la opción mostrada, si pulsa la **tecla B** es posible borrar códigos. *(Sólo los usuarios maestros tienen acceso a estas funciones)*

Con código maestro

----- + **ENT** + **42** + **ENT** + **1** + **ENT** + ----- + **01** + **ENT** +
(Código Maestro) (Numero usuario)

----- + **ENT** + **ESC** + **ESC** + **ESC** + **ESC** + **ESC** + **ESC** +
(Nuevo Código)

Con código usuario

----- + **ENT** + **7** + **ENT** + **1** + **ENT** + **01** + **ENT** + ----- + **ENT** +
(Código Usuario) (Nuevo Código)

ESC + **ESC** + **ESC** + **ESC** + **ESC**

NOTA: PARA CAMBIAR EL **CODIGO MAESTRO** (CODIGO PRINCIPAL) O AÑADIR, MODIFICAR O BORRAR **CODIGOS SECUNDARIOS**, SE ACONSEJA LLAMAR SIEMPRE A CARLÚS SISTEMAS DE SEGURIDAD AL TLF. 91.464.64.04. PARA QUE LE REALICE EL CAMBIO PERSONAL AUTORIZADO.



CARLÚS SEGURIDAD

AUTORIZADA POR LA D.G.P. Nº 4.312 - INSTALADORA Y MANTENEDORA DE SISTEMAS DE PROTECCIÓN CONTRA INCENDIOS
C/ PEDREZUELA Nº 23A - POL. IND. VENTORRO DEL CANO - 28925 ALCORCÓN (MADRID) - TELF.91 464 64 04 FAX 91 526 76 50

COACCIÓN:

Marque cuatro veces el 1 y la tecla ENT para desconectar el sistema.

1 1 1 1 **ENT**

El sistema se desconectará y avisará a la Central Receptora que Vd. ha desconectado de forma coaccionada.

El **usuario 22** es el usuario de **coacción**

MODO AVISO:

Pueden acceder al modo de menú si escriben el código y pulsan **ENT** Pulse la tecla **15** seguida de la tecla **ENT** La pantalla muestra el estado ON/OFF del modo **Aviso**. Pulse la tecla **>A** para alternar entre los estados y la tecla **ENT** para aceptar la selección.

NOTA: Las teclas **1** y **0** también se pueden utilizar para seleccionar ON y OFF respectivamente.

Con código maestro

____ + **ENT** + 15 + **ENT** + A + **ENT** + **ESC** + **ESC**

Con código usuario

____ + **ENT** + 1 + **ENT** + A + **ENT** + **ESC**

